

# STELLA

手術顯微鏡



# A Shining New Beacon in Multi-Disciplined Surgical Imaging



## STELLA

外科成像技術的輝煌時代已經來臨了。**Stella** 促進玻璃體視網膜與白內障手術的靈活性、性能、負擔能力。

作為一台多功能顯微鏡，**Stella** 帶來了一套功能，將增強眼科手術精度，從 10 種方式腳踏電動控制複消色差光學系統，輕鬆適應眼底觀察系統及大量的影像配件，多種手術間觀察模式以及銜接與控制功能，其使顯微鏡更加靈活且更能滿足眼科手術的需求。



# PRECISE FUNCTIONALITY AT EVERY TURN



**Stella** 提供眼科醫師一個防水腳踏控制(10 種方式)，其可毫不費力地驅動 X、Y 與 Z 軸的馬達，同時具有磁力變化和光源強度控制功能。鏡臂系統上安置了紅外線(IR)與紫外線(UV)安全的 LED(5700 kelvin)，其將提供穩定、清晰的白色照明，使操作更加舒適、準確和安全。

與其他圓形支柱不同，**Stella** 新穎的三角支柱系統將與鏡臂一起旋轉，使得重量能更均勻地分配，同時保持一個近乎完美的重心狀態，實現無震動操作。**Stella F=200mm** 標準物鏡，工作距離為最適合玻璃體視網膜手術，其景深極佳。一個可選配的 **F=175mm** 的物鏡和具有出色的眼球舒展度的寬視野目鏡，使該系統成為玻璃體視網膜手術的理想選擇。

一個可調整的助手鏡，為手術提供即時共同觀察，確保外科醫生和助手的視覺是同步的。

在日光、藍光屏障(黃色濾片)、螢光激發(鈷藍)、血管辨識(綠色濾片)、防眩光(雙點光圈)和視網膜保護等相互操作觀看模式。同軸紅光反射可以通過翻轉開關進行，確保白內障手術的一致性與圖像的最佳對比。



由於直觀式的腳踏控制裝置功能，使放大倍率易於實現快速地切換倍率。Stella 的 EZ 傾斜支架將顯微鏡銜接在軸上 $\pm 180^\circ$ ，從而改變透射光角度，以提高患者舒適度。



5

手術室內總有安裝在天花板上的顯微鏡，以減少光學元件的震動。Stella 新型的落地式支架概念完全解決了震動的問題，非常地平衡，而且能輕易地移動。



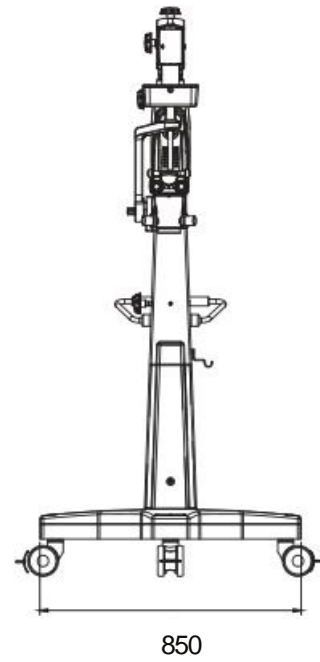
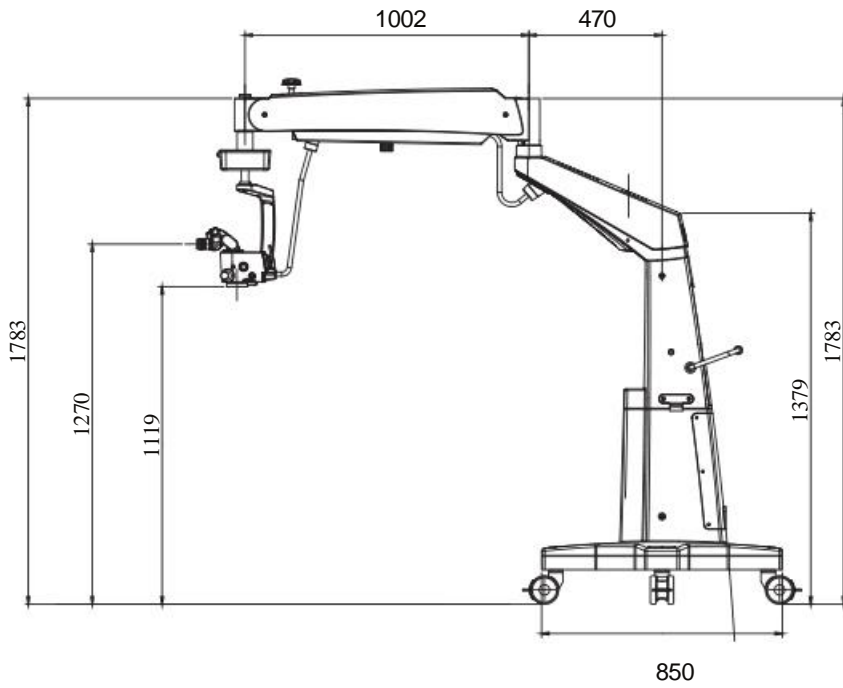
## CLEVER DESIGN ENHANCES MODULARITY AND SAFETY



平穩、無噪音的馬達驅動將在 X、Y 和 Z 軸上無縫轉動光學鏡頭，能夠使眼球解剖的掃描具有極高的靈敏度。只需按一下按鈕，即可快速將 XYZ 的中心重置回原廠設定。我們 ProLine 系列產品提供了許多配件，包含雙分光傾斜、適用於所有主要品牌和型號的 DSLR 影像轉接環、手機轉接環以及用於共同觀察的助手鏡。透過添加我們 Stella 的 VESA 支架，使操作人員可以在顯微鏡的鏡臂上加裝一組高清顯示器，以進行即時影像輸出及圖像預覽。

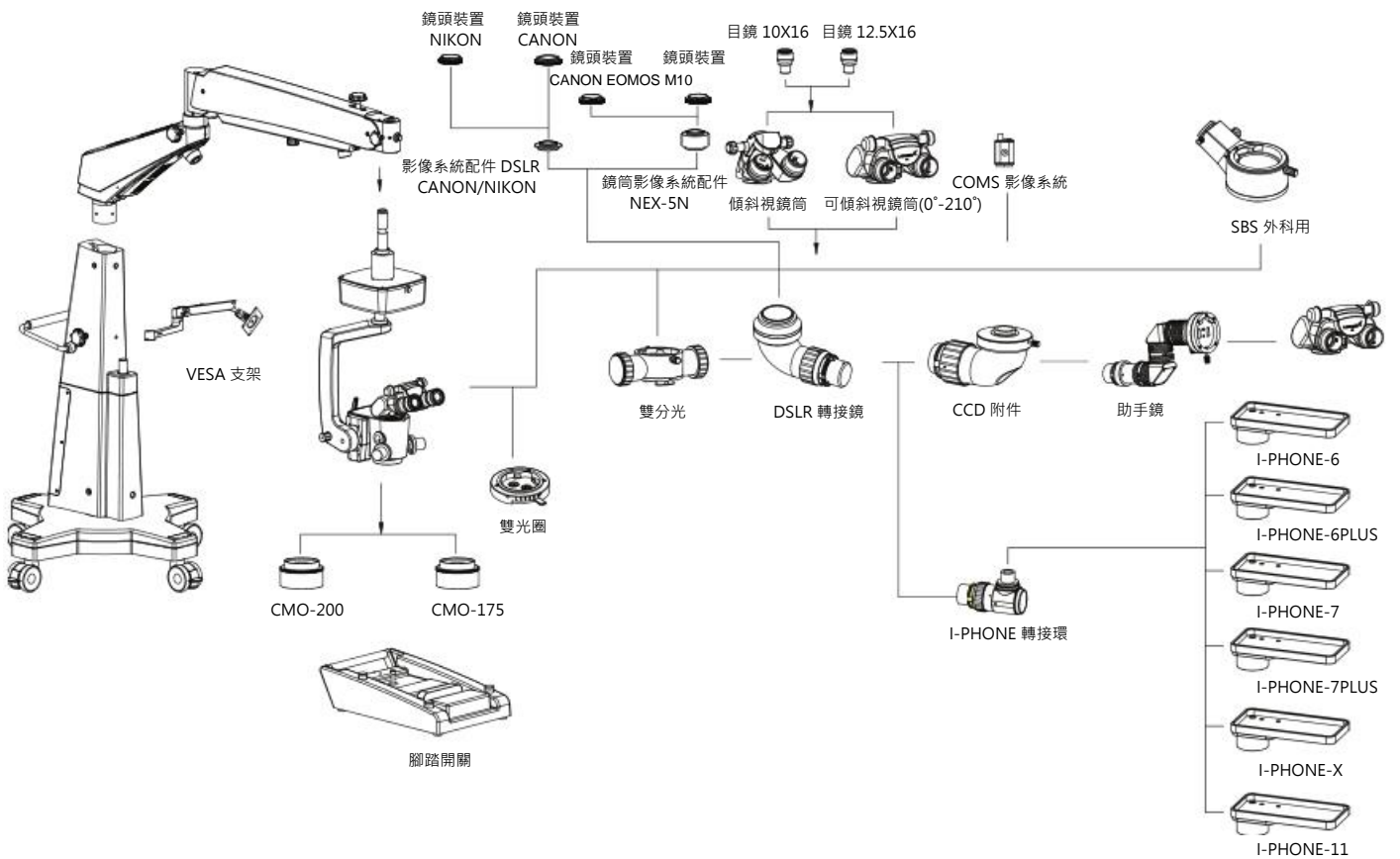
對於玻璃體視網膜手術中的廣角觀察，請在 Stella 的套件中添加眼底觀察系統。Stella 的鏡臂高度可以通過安全定點旋鈕的旋轉來限制，使鏡臂不會下降至預設點以下，從而避免對患者造成傷害的風險。





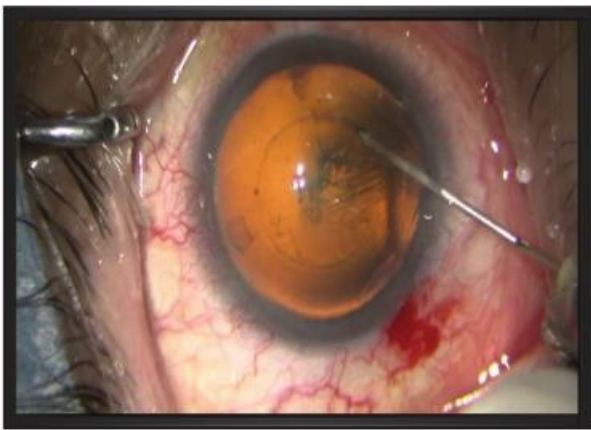
All dimensions in mm

系統圖



# STELLA

支架	堅固、無振動的支架在帶有可鎖定的四輪交叉底座上
視鏡筒：	標配：0-210°雙眼可傾斜視鏡筒 F=140mm 配置用於景深管理的雙分光和雙光圈附件
Stereo Base：	24mm
目鏡：	標配：WF 10X/18mm 含護目套 選配：WF 12.5X/18mm 含護目套
屈光度調整：	±5mm
倍率轉換系統：	MaxLite 鍍膜專利塗層，消色差，自動變焦系統 (可傾斜與可在任意位置自動鎖定) 5 段式自動變焦：0.4X，0.6X，1.0X，1.6X，2.5X
物鏡：	標配：f=200mm，選配：f=175mm
視野：	64.30mm-10.30mm
倍率：	2.80X-17.50X
光圈直徑：	55mm
精細調焦：	範圍 40mm，電動無噪音
XY 行程：	50 X 50mm 含自動重置
光源：	無紫外線(UV)與紅外線(IR) 50 瓦 LED
LUX：	60K
最大功率：	200Watts
色溫：	5700k
內建濾鏡：	翻轉進/出 阻隔藍光 (黃色)、綠色&藍色濾片
選購配件：	雙眼助手鏡附件、Proline 系列影像系統配件、手機轉接環
旋轉臂：	470mm
延伸臂：	1000mm
旋轉臂轉動：	±180°
延伸臂轉動：	±180°
X-Y 轉動：	270°
延伸臂的垂直移動：	±300mm



腳踏開關：	10 項功能有線腳踏開關，用於 xyz、倍率轉換系統與強弱控制
最大的延伸乘載量：	12kg
底座尺寸：	850mm
底座與支柱重量：	170kg
鏡臂重量：	24.5kg
X-Y，倍率轉換系統，視鏡筒重量：	8.7kg
總高度：	1880mm
鏡臂最大的延伸範圍：	1620mm

## Labomed Europe b.v.

Essebaan 50  
2908 LK Capelle aan den IJssel  
The Netherlands  
info@labomedeuropa.com  
Tel:+31(0)10-4584222  
Fax:+31(0)10-4508251

[www.labomedeuropa.com](http://www.labomedeuropa.com)



With a policy of continuous development, Labo America, Inc. reserves the right to change design and specifications without prior notice.

# LABOMED

Distributor

SPECIFICATIONS

6219100-796/EU/E/1.0.010221  
© Labo America, Inc. All rights reserved.