


STELLA N

OPERATING MICROSCOPE



A SHINING NEW BEACON IN ENT SURGICAL IMAGING



The background of the entire page is a photograph of a modern operating room. It features a large, bright surgical light fixture hanging from the ceiling, a patient table with various controls, and a black stool on the floor. The room is clean and well-lit, with white walls and a light-colored floor.

外科成像技術的輝煌新時代來了。Stella 促進了在耳鼻喉科、神經、脊髓及重建手術的領域中更大的靈活性、性能和可負擔性。

Stella 是一款多功能顯微鏡，提供一套功能可增強手術精度和舒適度、10 種腳控電動複消色差光學系統、輕鬆適應的影像系統配件、多種可互操作觀看模式以及使顯微鏡更加靈活地連接和控制功能回應操作需求。

可平衡旋轉的堅固支架及領先市場的服務與支持確保操人作員可無憂無慮地使用。

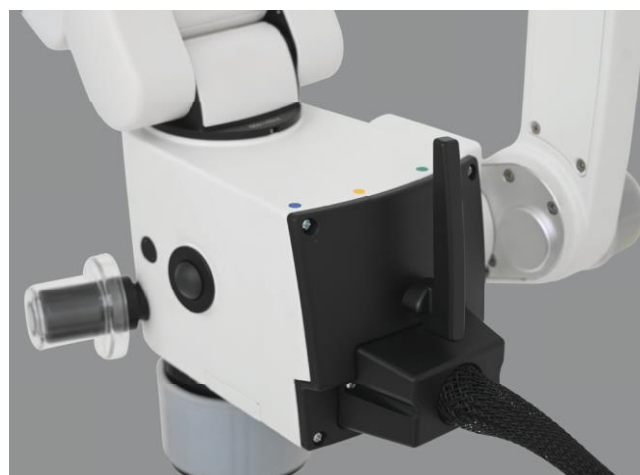
PRECISE FUNCTIONALITY AT EVERY TURN



Stella 為外科醫生提供防水腳踏控制(10種)，可輕鬆驅動 X、Y、Z 軸電動以及放大倍率和光源強弱調整的功能。在鏡臂系統上安裝了一個紅外線(IR)和紫外線(UR)安全的 LED(6500 kelvin)，可提供涼爽、清晰和明亮的白色照明(額定 LED 壽命為 60,000 小時)。



Stella 與其他的圓柱狀支柱不同，其新穎的三角形立柱系統與鏡臂一起旋轉，更均勻地分配重量，同時保持一個近乎完美的重心，以實現無震動操作。一個 F=200-400mm 的 NuVar 可變工作距離複消色差物鏡提供了卓越的景深和多功能性，不僅適用於各種程序，而且還能適用於多用戶環境。



我們很享受系統
針對仰臥和直立患者的
輕鬆調整！



CLEVER DESIGN ENHANCES MODULARITY AND SAFTY

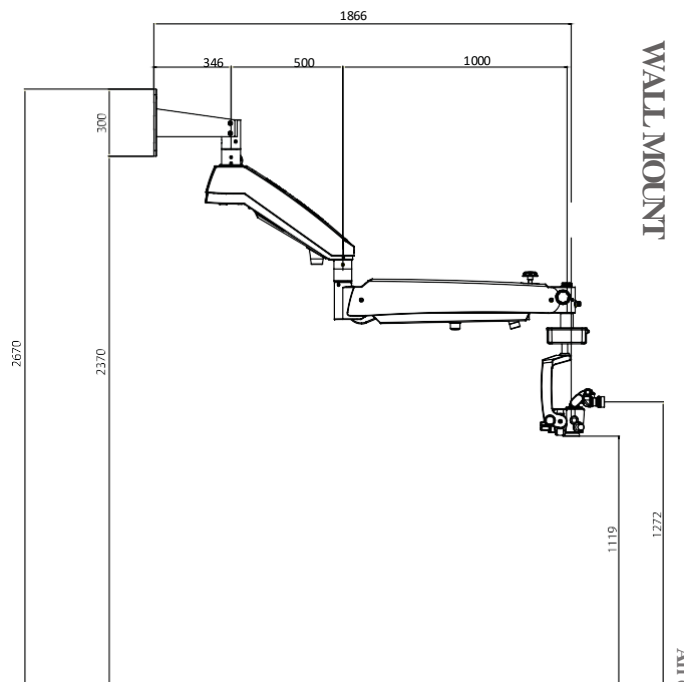
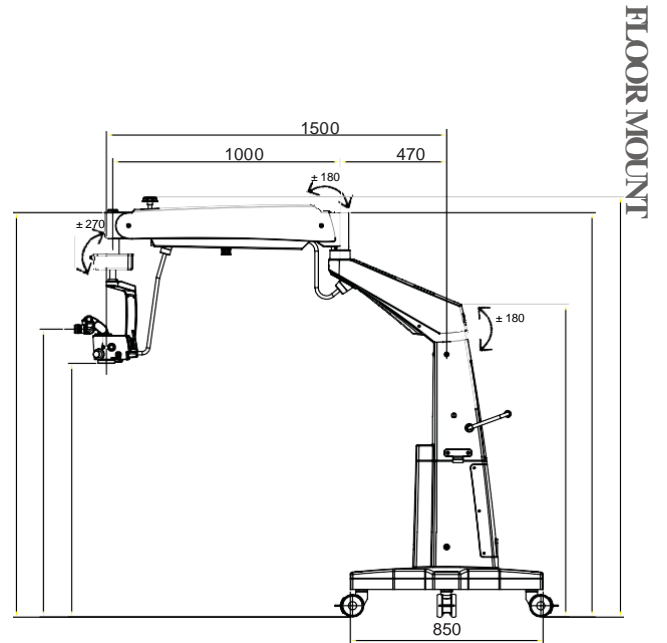


我們 **ProLine** 系列的影像系統轉接鏡及配件具有單、雙分光鏡，適用所有主要品牌及型號的 **DSLR** 影像系統轉接鏡，手機轉接鏡及輔助共同觀察的助手鏡。透過增添我們 **Stella VESA** 支架，操作者可以在顯微鏡臂上添加高清顯示器，以進行即時影像預覽(智能顯示器上 **HDMI** 和藍芽螢幕共享)。

由於直覺的腳踏控制功能，可以輕鬆實現放大倍率的變化，從而實現快速切換。**Stella** 的 **EZtilt** 傾斜載體可在軸上將顯微鏡 **180°**接合，從而能夠改變觀察角度以適應以不同的手術角度，這在涉及耳道及鼻管的耳鼻喉科手術中很常見。

平穩、無噪音的馬達驅動將光學鏡頭在 X、Y 和 Z 軸上無縫轉換，從而能夠以高度敏感度掃描眼解剖結構。只需一鍵按下，即可將 X、Y 及 Z 的中心快速重回出廠設定。

Stella 有兩種獨特的配置，專為地板和牆壁安裝設計，在最大限度地減少空間壟斷，同時確保最高的水平的用戶安全。



All dimensions in mm

STELLAN

支架	堅固、無振動的支架在帶有可鎖定的四輪交叉底座上
視鏡筒	0-210° 雙眼可傾斜視鏡筒 F=170 mm 配置用於景深管理的雙光圈附件
瞳距	49-78 mm
目鏡	標配：WF 12.5X/18 mm 含護目套 選配：WF 10X/18 mm 含護目套
屈光度調整	±7 mm
倍率轉換系統	MaxLite 鍍膜專利塗層，消色差，含雙分光自動變倍系統 5 段式自動變焦：0.4X，0.6X，1.0X，1.6X，2.5X
Stereo Base	24 mm
顯微鏡傾斜	0-180°(可傾斜與可在任意位置自動鎖定)
物鏡	NuVar 20 可變 CMO， F=295-495 mm，WD=200-400 mm
視野	128.4 mm–12.30 mm
倍率	1.8X–18.3X
光圈直徑	100-160 mm
精細調焦	範圍 40mm，電動無噪音
XY 行程	50 X 50 mm 含自動重置
光源	無紫外線(UV)與紅外線(IR) 50 瓦 LED
LUX	150K
最大功率	200 W
色溫	6500K
內建濾鏡	翻轉進/出 阻隔藍光 (黃色)、綠色&藍色濾片
選購配件	雙眼助手鏡附件、Proline 系列影像系統配件、手機轉接環
鏡臂延伸(最大)	1500 mm
延伸臂的垂直移動	±300 mm
腳踏開關	10 項功能有線腳踏開關，用於 xyz、倍率轉換系統與強弱控制
最大的延伸乘載量	12 kg
底座與支柱重量	170 kg
鏡臂重量	24.5 kg
X-Y，倍率轉換系統，視鏡筒重量	8.7 kg

品項	配置	型號
STELLAN	落地式	6219200
STELLAN	壁掛式	6219201



Labo America, Inc.
920 Auburn Court
Fremont, CA 94538
Tel: (510) 445-1257
Fax: (510) 445-1317
E-mail: sales@laboamerica.com

www.laboamerica.com



Distributor