

Luxeo 6i

STEREO MICROSCOPY



REIMAGINING VISION



在調節輪附近有符合人體工學的控制群組能控制反射和透射的 LED 光源，讓技術人員能更直觀地快速來回切換，無需遠離目鏡。從而確保最大的效率。



前置可彎曲不纏線的 LED 鵝頸光源輔助明亮的 LED 同軸光源，確保不會忽略任何細節，特別式檢查表面的反光和拋光面時，同時確保整個變焦範圍的均勻亮度表現(Lux)。集結各種易於輔助物鏡更進一步觀看的能力。

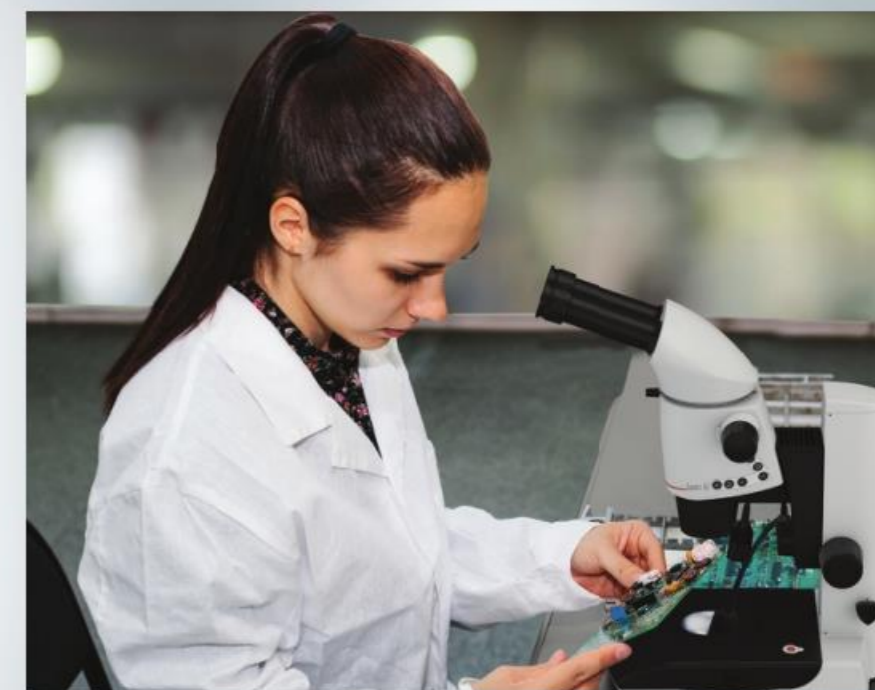


Galilean 消色差變焦運用了我們高 NA 光學元件實現了高分辨率和實質性的景深效果。我們 CMO 系統使用兩個獨立平行光軸，使光學表現和模組化有優越的成果。我們獨家的 MaxLite™ 鍍膜專利技術和光學系統細膩的設計確保圖像品質最高的保真度和數據文件。

對於用戶最關心的性能表現和價值性，Labomed® Luxeo 6i 提供最先進的工程技術和設計。從流暢的變焦控制(6:1)，符合人體工學、明亮且高效的同軸 LED 照明控制，和提供最高保真度圖像分辨率的清晰消色差(RGB 校正)光學系統，我們團隊滿足了工業和醫療目的提供最具吸引力和價值的立體顯微鏡。

倍率轉換系統可以選擇連續變倍或是循序變倍放大來操作。在左邊有一個紅色的倍率定點推桿，原廠的出廠設定為連續變倍的操作模式。將紅色倍率定點推桿推出即可倍率定點。

“Luxeo 6i 的使用中，視覺與控制完全和諧一致。Luxeo 6i 能在各方面直觀的應用，也是我們操作中的最佳助手。”



SCALING UP WITH EASE

1 一台優秀的立體顯微鏡關鍵在於模組化，在設計 Luxeo 6i 時，不惜成本花費，可以隨需求輕鬆擴充配件。一系列的配件輕鬆組合，讓系統更加符合人體工學，能多人觀看，通過一系列數位影像系統和手機轉接環將系統轉換數位平台。

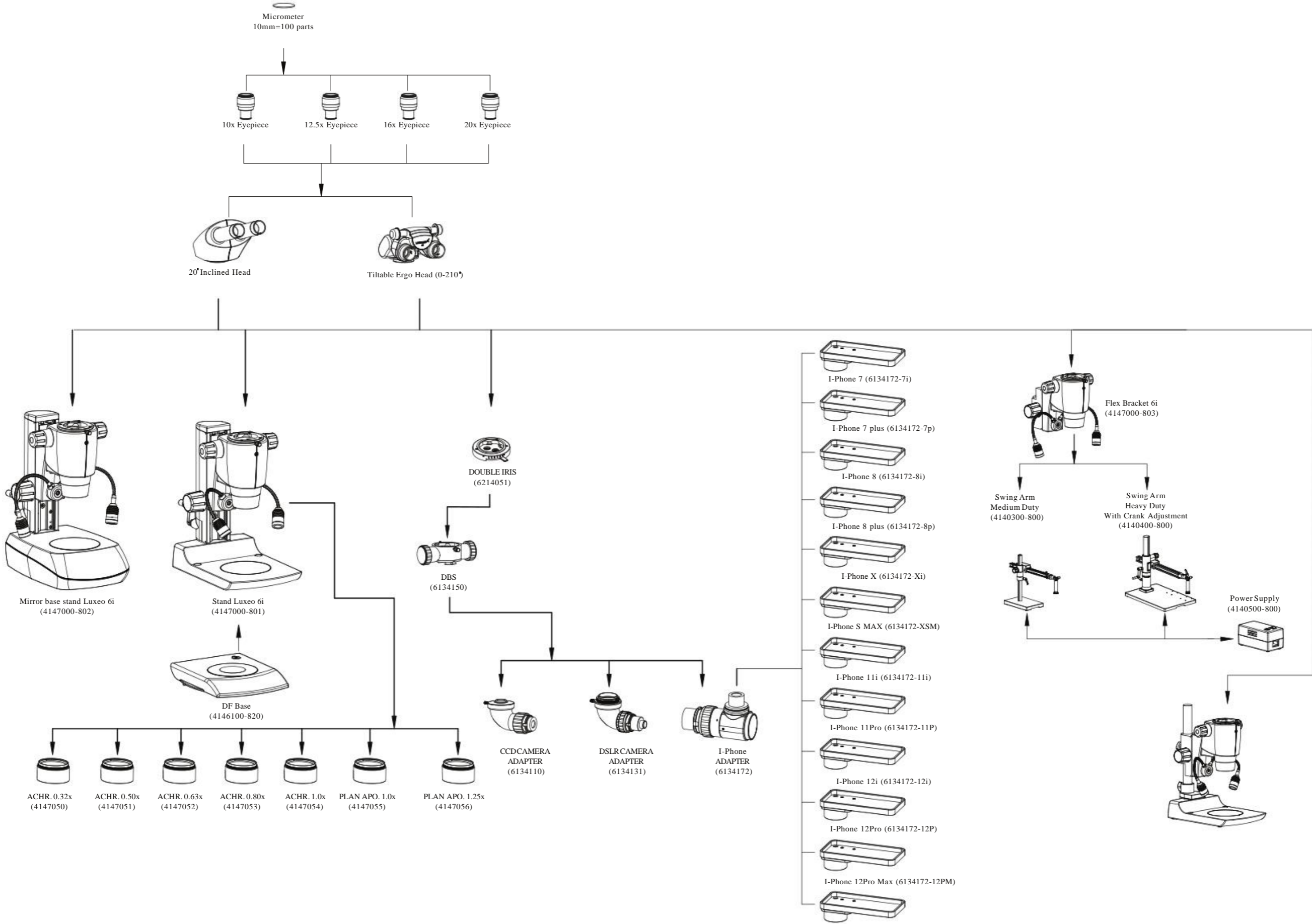


2 多種類型的支架選擇以確保 Luxeo 6i 能夠適應各種環境的限制。簡潔的明視野/暗視野支架，在研究環境中提供成像半透明的待測物圖像。各種吊桿式支架和靈活的鏡臂系統為用戶提供了一個觀看具有各種地形區域的大型物體的平臺，同時像手套一樣安裝在工作檯上。多樣化的支架選擇以確保 Luxeo 6i 能夠適應多數的工作環境限制。



HIGHLY MODULAR TO FIT DIVERSE NEEDS

SYSTEM DIAGRAM LUXEO 6i



Luxeo 6i Configurations

Luxeo 6i

光學系統

放大倍率

目鏡

瞳距

視鏡筒角度

物鏡

工作距離

放大倍率範圍

物鏡場徑

照明

入射光

十字線

影像系統轉接環

Gallelian

6:1 連續變倍，可轉換 8 段式放大倍率

WF 10x/22mm 含可摺疊護目套，±5mm 屈光度調整

49-78mm

雙眼，20°

選配：0-210°傾斜可調式視鏡頭

1.0x 消色差

選配物鏡：

消色差：0.32x，0.50x，0.63x，0.80x，1.0x

平場消色差：1.25x

106mm

6.4x 至 40x

5.5 至 34.40mm

入射式光源

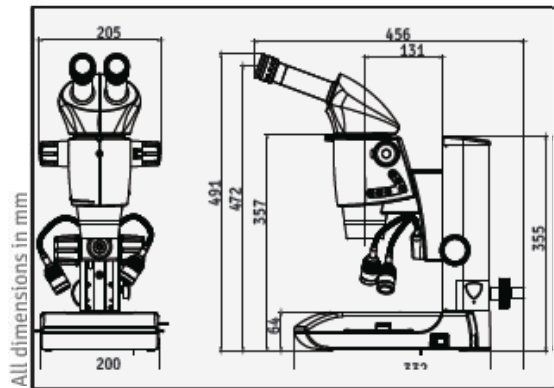
可控亮度的同軸光

加裝鵝頸光源

兩個選項-可拆式 BF/DF(明視野/暗視野)基座；預先配置透明物鏡的鏡像基座

用於長度測量與計算

DBS，CMOS 影像系統轉接環，DSLR 影像系統，iPhone 轉接環



Labo America, Inc.
920 Auburn Court
Fremont, CA 94538

Tel: (510) 445-1257

Fax: (510) 445-1317

E-mail: sales@laboamerica.com A28240



ISO 13485

www.laboamerica.com

LABOMED

LABOMED 

Distributor

4147000-796/USA/E/1.0
© Labo America, Inc. All rights reserved.