

Lx POL

POLARIZING MICROSCOPE



重新定義 地球科學與材料科學



透過友善用戶使用設計和精密工程，讓高度流線型的 Lx POL 更加穩固且舒適。嚴格的设计公差及 SF(無應變)光學系統產生了真實偏光。具有光學等級偏光片與高消光特性，可各別讓 Lx POL 物鏡完美匹配分析儀，供了出色的對比度和清晰度。



精確的錐體成像，在視鏡頭與待測物之間提供可聚焦 Bertrand 透鏡的集成模組。Bertrand 透鏡的中心定位能夠通過中心螺絲來定位。在分析儀模組上內建插槽，方便存放六角扳手，便於對準分析儀和目鏡。



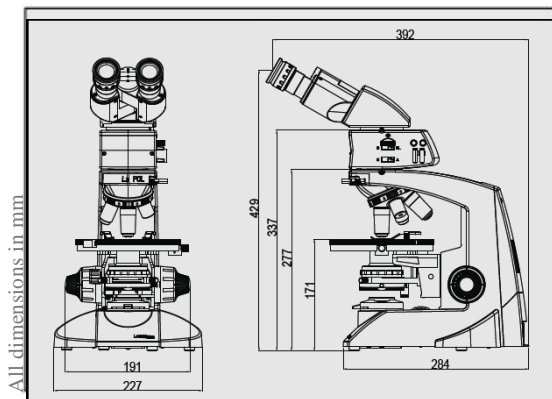
兩個消色板插槽和兩個定心工具槽位在分析儀/Bertrand 透鏡模組上，以防不必要的配件遺失。



Lx POL 光學元件皆採用 *MaxLite™* 鍍膜專利技術，是一種抗噴濺的塗層技術。這個過程可確保光學元件不會產生雙折射，通常多數的傳統顯微鏡中使用熱蒸發塗層。確保地球和材料科學最原始的偏光表現。所有的光學模組都經過處理，將漫射光降至最低，進一步提高分辨率、清晰度和整體的光學表現。

Lx POL 專業偏光顯微鏡

| | |
|--------|---|
| 支架 | 單模固定支架，採用防鏽材質。延伸基座有更好的穩定性。 |
| 視鏡頭 | Siedentopf 雙眼及三眼視鏡頭；30°傾斜，固定；瞳距 52-75mm |
| 目鏡 | 可調焦寬視野目鏡 10x/20mm 含可摺疊護目套。原裝的一個目鏡中有固定垂直十字線。 |
| 鼻輪 | 倒角四孔鼻輪(滾珠軸承型)含到點定位，具有獨立的中心目鏡 |
| 檢偏鏡 | 中心螺絲可調整檢偏鏡。可對焦的 Bertand 鏡片。玻片槽和備用玻片夾。配有 Lambda，1/4 Lambda 和石英楔型盤。 |
| 起偏鏡 | 旋轉式起偏鏡，每 90°有一個方向標記。 |
| 物鏡 | SF 系列無限校正 DIN 平場消色差物鏡：4x(W.D. 30.0mm)，10X(W.D. 7.00mm)，40x(W.D. 0.65mm)，選購 100X(W.D. 0.23mm)彈簧加壓，油鏡 |
| 圓盤式載物台 | 360°旋轉載物台，160mm，增量為一度，彈簧夾 |
| 聚光鏡 | 0.9 NA 可居中無壓聚光鏡 |
| 對焦 | 輕觸式無耗損同軸粗細調焦，自動張力調整，讓使用期限更長，操作更加順暢。重量式微調。 |
| 光源 | 鹵素光源 6V-30W 含一個已安裝燈泡。Koehler 視野光圈。 |
| 電源 | 通用輸入 100V - 240V AC，50/60 Hz。內建電壓感應電源。 |



描述

Lx POL 雙眼
Lx POL 三眼

配置

雙眼視鏡頭
三眼視鏡頭

型號

9151000
9152000



Labo America, Inc.
920 Auburn Court
Fremont, CA 94538

Tel: (510) 445-1257
Fax: (510) 445-1317
E-mail: sales@laboamerica.com

www.laboamerica.com



LABOMED

Distributor

台灣總代理

JXT 金相科技有限公司
04-23552988
sales@jinxiang-tech.com