

PRIMA DNT

DENTAL MICROSCOPE



LABOMED® 
ideas for vision

PROGRESS THROUGH INNOVATION

LABOMED 



PRIMA DNT

在 LABOMED，當設計產品時，和諧一直是我們的準則。秉承著這項理念，我們為現代修復和根管治療實踐引入性能、靈活性和經濟性的全新規格—PRIMA DNT。

每台顯微鏡都是為了在最苛求的臨床環境下執行任務而設計。PRIMA DNT 提供一系列配置和符合人體工學的配件，以滿足所有牙科實踐的需求。



FOR THE MOST DEMANDING ENVIRONMENTS



多年來，顯微鏡已經成為標準的牙科應用工具，從常規的牙冠預防到牙槽識別和牙髓清除，它的應用範圍非常廣泛。現今，不僅在牙髓學上，還有修復學的牙醫師們都希望他們的顯微鏡能夠比以往的時候更加靈敏、多功能且高效率。因應這些訴求，LABOMED 率先為牙科顯微鏡開發了基於單一 LED 照明概念。此項設計的領導促使了一個照明系統不斷發展的趨勢，其高效、優秀且提供一個真正白色 LED 光源，其流明值接近氙氣燈，燈泡壽命達 60,000 小時。

鑒於多數診所都有空間限制，顯微鏡需要比以往更加小巧。LED 光源和電源供應器安裝在 Prima 鏡臂內部，其不需要龐大的照明外殼，與氙氣燈及鹵素燈相比，總體上可節省 20% 的空間。

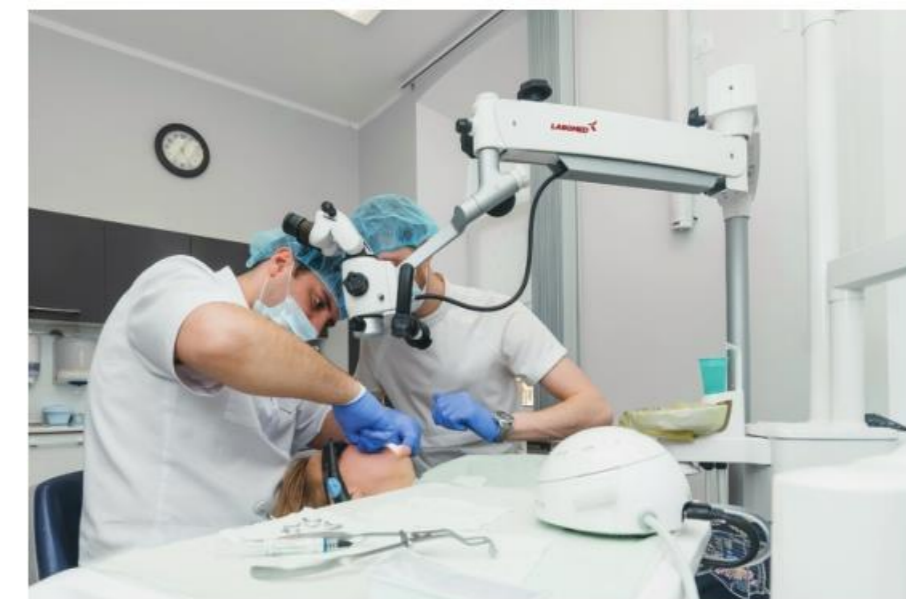
PRIMA DNT 配備了消色差光學系統，並承諾在同類產品中提供最生動、最真實的圖像。通過 LABOMED MaxLite™ 鍍膜專利技術，在整個可見光譜中提供高效率的傳輸和反射。MaxLite™ 使光學零件具有優異的抗菌、抗霧及抗劃傷的性能。



為處理數據文件的需求，各式數位相機、攝相機與 CCD 適配器都可通過 ProLine 系列影像系統轉接環及手機轉接鏡來使用。



符合人體工學的旋轉盤和延伸套件(可選雙分光傾斜套件)可以消除診斷時頸部的疲勞，坐在 9 點鐘及 3 點鐘方向能夠讓用戶查看到難以查看的區域。



PRIMA DNT ADVANTAGES



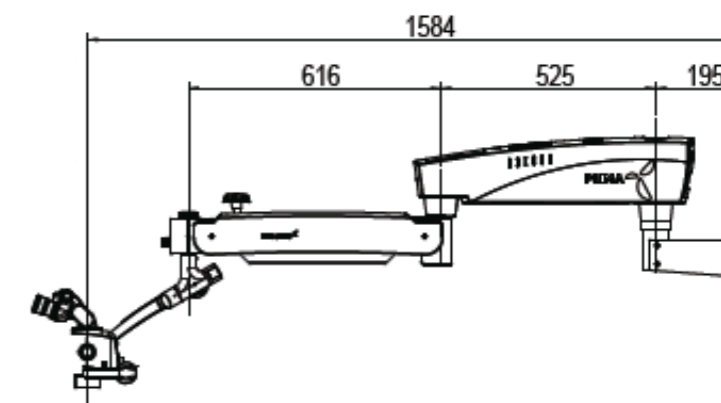
NuVar™可變物鏡，讓牙醫可以根據手術的要求去選擇理想的工作距離。不同的 NuVar™系統提供了 220mm 至 320mm、200mm 至 270mm 與 200mm 至 400mm 的可調焦距。

對於受到空間限制的操作或教學環境，因此 LABOMED 開發更多小型的機型，稱為 DNT 訓練機，具有低重心和短旋轉臂。

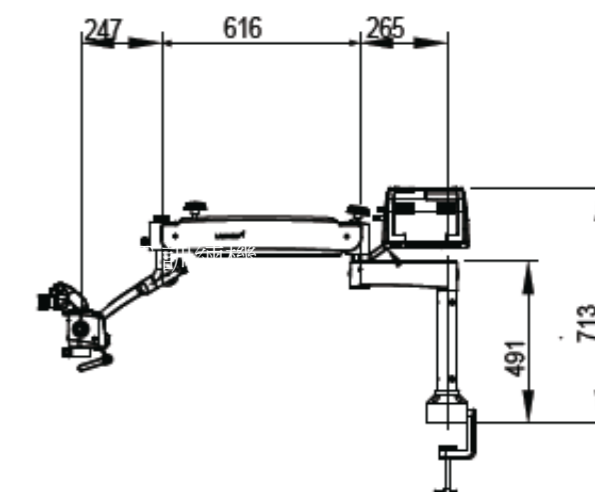


PRIMA DNT 配有夾式物鏡保護鏡，以保護光學零件免於噴濺及碎屑的汙染。落地式、壁掛式、天花板吊掛式及傳統的桌上型多種安裝模式，以及超長延伸臂(提供額外約 250mm)，以進一步移除定向安裝。一系列的目鏡及物鏡選項皆可用於進一步為您搭配適合您的 PRIMA DNT。

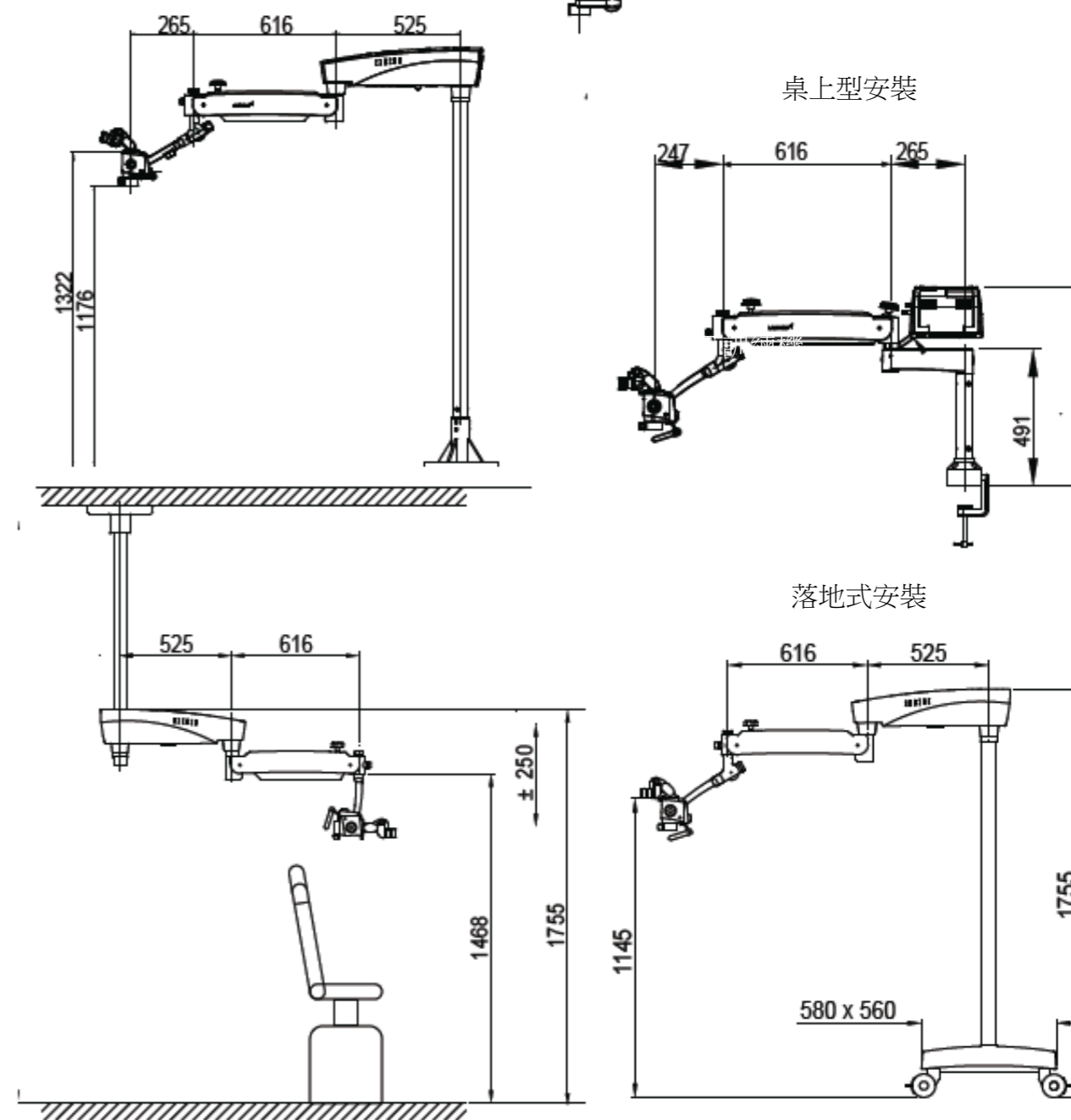
壁掛式安裝



桌上型安裝



落地式安裝

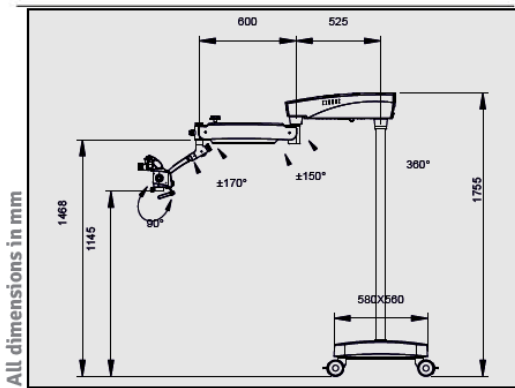


All dimensions in mm

DENTAL MICROSCOPE

視鏡筒	標配：0-210°傾斜雙眼視鏡筒
IPD 瞳距	49-78 mm
目鏡	標配：WF 10X/18 mm 含護目套與屈光度鎖定 選購：WF 12.5X/18 mm 含護目套與屈光度鎖定
屈光度調整	± 7
放大倍率	消色差 5 段式：0.4X，0.6X，1.0X，1.6X 及 2.5X *MaxLite 塗層
物鏡	標配：f: 250 mm 對焦； 選購：f: 200 mm 對焦；f: 300 mm 對焦 & f: 400 mm 對焦 NuVar™ 7: f 290-360 mm WD: 200-270 mm NuVar™ 10: f 300-400 mm WD: 220-320 mm NuVar™ 20: f 295-495 mm WD: 200-400 mm
FOV 視野	66-10.6 mm
放大倍率範圍	2.7x-17.0x
精細調焦	手動調焦，透過物鏡調節旋鈕
光源	50W LED, 100-240V
LUX	135K
最大功率	200 Watts
色溫	6500K
內建濾鏡	綠色、黃色
鏡臂垂直移動	550 mm 含在停置時，省電模式將斷電
顯微鏡載體	120°載體
選購配件	分光鏡(直立/傾斜)，旋轉盤或延伸臂，雙分光，低高度可調式視野，ProLine 系列影像系統轉接環&手機轉接鏡，輔助雙眼鏡筒附件

SPECIFICATIONS



說明

Prima DNT	移動落地式安裝	6138000
Prima DNT	壁掛式安裝	6137101
Prima DNT	天花板吊掛式安裝	6137201
Prima DNT(trainer)	桌上型安裝	6167500
Prima DNT	壁掛式長臂型安裝	6137102
Prima DNT	天花板吊掛式長臂型安裝	6137202
Prima DNT	固定落地式安裝	6138001
Prima DNT	固定落地式長臂型安裝	6138002

配置

型號



Labo America, Inc.
920 Auburn Court
Fremont, CA 94538

Tel: (510) 445-1257
Fax: (510) 445-1317

E-mail: sales@laboamerica.com A16372

www.laboamerica.com



LABOMED

Distributor

6138000-796/USA/E/1.5 010821
© Labo America, Inc. All rights reserved