

Lx 400



LABOMED
ideas for vision

研究級顯微鏡

The New Face of Lab Microscopy



1 無限校正平場消色差物鏡及超寬視野目鏡提供明亮的圖像，高保真度的原色以及極佳的對比。此系統配件的介紹並沒有在光學路徑中失去其性能表現。

2 可選高效能的鹵素燈或友善能源的LED光源。良好的光學設計連結系統提供出色的圖像。

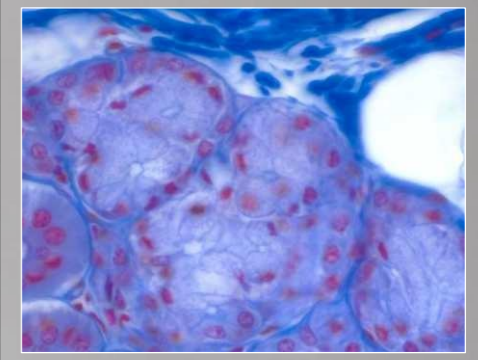
3 特別符合人體工學設計，舒適手把及便利定位對焦直覺操作提供。在機械式載物台的X軸方向沒有齒條。



Lx 400

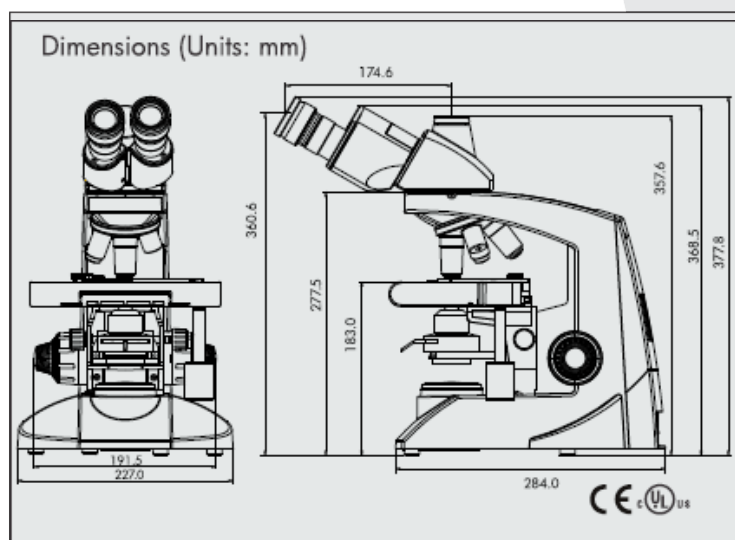
從最基本到較複雜的實驗應用，Lx400作為一個真正的模組系統，實力雄厚。使用無限校正平場消色差系統，用戶們將享受各式各樣清新、色彩高保真度且高準確性的樣本圖像轉換。

相同系統的機械零件，在所有顯微鏡整個的使用壽命方面產生了強大的性能。LX系列的產品機型內外協同的成本效益極高，而將不再保留優惠價格，以平衡顯微鏡成本。



Lx 400 研究級顯微鏡

項目	說明
- 支架	單模固定支架，採用防鏽材質。延伸基座有更好的穩定性。
- 視鏡頭	Siedentopf 雙眼及三眼視鏡頭，30°傾斜，360°旋轉，瞳距 48-75mm
- 目鏡	可調焦寬視野目鏡*10x/20mm 含可摺疊護目套，抗菌
- 鼻輪	倒角四孔鼻輪(滾珠軸承型)合橡膠止滑裝置及到點定位
- 物鏡	RP 系列無限校正 DIN 平場消色差物鏡*4x(W.D. 30.0MM)，10X(W.D. 7.00MM)，40x(W.D. 0.65MM)，100X(W.D. 0.23MM)(彈簧加壓，油鏡)，抗菌
- 機械式載物台	無齒條 X 軸，雙盤載物台尺寸 200x160mm，XY 行程範圍 78mmx54mm。右手低速控制。表面具抗劃傷的堅固塗層。雙玻片夾。
- 聚光鏡	子級 Abbe 聚光鏡 NA 1.25，帶非球面鏡片*。含藍光濾片的光圈。不鏽鋼導軌齒條及齒輪作動。
- 對焦	操作滑順的滾珠驅動系統同軸粗細調節輪
- 光源	鹵素光源 6V-20W/30W 或 LED 光源(內建充電式電池)含可變照明控制。鹵素光源壽命達 2,000 小時，LED 光源壽命達 100,000 小時。
- 電源	通用輸入 100V - 240V AC，50/60 Hz。內建穩壓器
- 選購配件	Zernike 相位差對比套件，含 RP 系列相位差物鏡 10x/20x/40x/100x，暗視野套件，起偏鏡/檢偏鏡，雙視附件，螢光附件，影像系統



配置

描述	配置	型號
標準, 20W	雙眼	9126001
標準, 30W	雙眼	9126003
標準, 20W	三眼	9126002
標準, 30W	三眼	9126004
相位差物鏡, 30W	雙眼	9126005
相位差物鏡, 30W	三眼	9126006
螢光		
螢光附件 50W	雙眼	9126009
螢光附件 50W	三眼	9126010
LED(無線)		
標準, 平場	雙眼	9126011
標準, 平場	三眼	9126012
數位		
標準, 平場	雙眼, 3.0MP 影像系統	9126400
標準, 平場	雙眼, 5.0MP 影像系統	9126500

* 所有光學元件皆以無鉛光學玻璃製成。

Labo America, Inc.

920 Auburn Court
Fremont, CA 94538
U.S.A.

Tel: (510) 445-1257
Fax: (510) 991-9862
Email: sales@laboamerica.com



ISO 9001 : 2008
File No. A9020

laboamerica.com

Distributor

台灣總代理

JXT金相科技有限公司
04-23552988
sales@jinxiang-tech.com