

CxL

Laboratory Microscopy



**LABOMED** 

ideas for vision

Where Style Meets Function

LABOMED®

1

我們安全旋轉功能，  
讓您能夠在視鏡筒固定  
在鏡座上旋轉時  
不會出現扭力和機械磨損。  
可調焦的目鏡提供更大的控制。

2

我們 LP 系列半平面消色差物鏡  
讓您能夠以鮮明對比度與  
真實色彩的保真度觀察各種待測物。  
出廠已定心的固定聚光鏡  
為標準配置。

3

CxL 為您提供靈活性的照明。  
您可以選擇 6V20W 高效鹵素燈或是  
超明亮的 LED 燈，在日光光譜下，  
提供近 50,000 小時的操作時間。

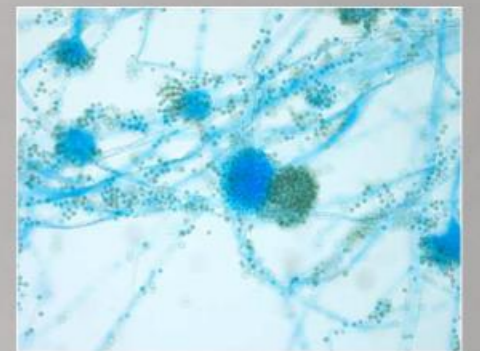
## CxL

新型的 CxL 適用於各種教室及實驗室環境，其體現了全新的設計，提供堅固耐用的外觀，優質的光學表現與機械成分，讓您無憂無慮的使用。新一代的顯微鏡的精密不僅通過設計以及完美無瑕的功能來展現。根據最新的製造技術，高度模組的 CxL 可為您提供各種高性能的應用。

CxL 為友善環境的產品，全機採用無鉛光學元件及塗料。

最重要的是，您無需耗盡資源擁有它！

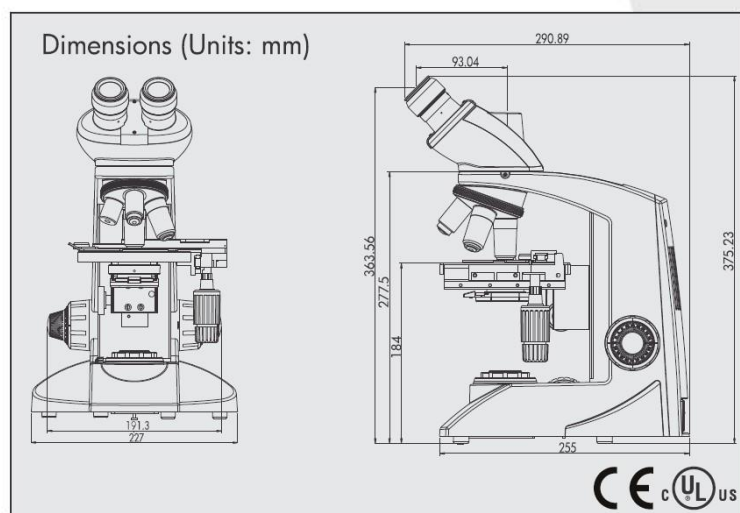
所有接觸面皆經過抗菌劑處理，以確保與細菌汙染為零接觸點。





# CxL Laboratory Microscope

項目	規格
- 支架	單模具堅固的防鏽支架。擴展的底座，擁有更好的穩定性。
- 視鏡筒	45°傾斜，360°旋轉楔形視鏡筒，瞳距54 - 74mm
- 目鏡	寬視野可調焦目鏡* 10x/18mm含可摺疊護目套，可鎖定、抗菌。
- 鼻輪	四孔鼻輪(滾珠軸承型) 含橡膠止滑裝置
- 物鏡	LP 系列DIN Semi Plan消色差物鏡4x，10x，40x (彈簧後退裝置)，100x (彈簧後退裝置，鏡油)，抗菌
- 機械式載物台	矩形載物台尺寸135 x 124mm，X/Y行程範圍76mm x 50mm。低驅動移動控制，單玻片夾
- 聚光鏡	子級Abbe聚光鏡NA 1.25非球面透鏡。光圈含嵌入式藍色濾片。金屬導軌上的齒輪移動。
- 對焦	共軸粗細調節輪滾珠軸承系統對焦使操作更順暢。細調節輪行程0.3mm/圈
- 光源	LED燈或6V-20W鹵素燈，含可控光源照明。LED燈壽命高達50,000 小時及鹵素燈壽命2,000小時
- 電源	通用輸入100V - 240V AC，交流50/60Hz。內建電壓穩定器。
- 可選配	相位差對比度套件，含10x / 40x LP系列相位差物鏡，偏光套件，暗視野套件，綠色濾片，影像系統適配器，Labomed數位影像系統



配置描述	配置	型號
<b>鹵素燈</b>		
3物鏡4x，10x，40x (SL)	單眼顯微鏡	9135000
標配*	單眼顯微鏡	9135001
標配*	雙眼顯微鏡	9135002
標配*	三眼顯微鏡	9135003
標配*	三眼顯微鏡，3.0MP 數位影像系統	9135400
<b>LED燈</b>		
標配*	單眼顯微鏡	9135005
標配*	雙眼顯微鏡	9135006
標配*	三眼顯微鏡	9135007
3物鏡4x，10x，40x (SL)	單眼顯微鏡	9135008
標配*	三眼顯微鏡，3.0MP 數位影像系統	9135500

\*標配為4個物鏡 4x、10x、40x (SL) 及100x (SL, oil)  
+LED版本配有可充電式電池與可拆卸電源線。  
\*所有光學元件皆以無鉛光學玻璃製成。

## Labo America, Inc.

920 Auburn Court  
Fremont, CA94538  
U.S.A.

Tel: (510) 445-1257  
Fax: (510) 991-9862  
Email: sales@laboamerica.com



Distributor